

WARNINGS / LIMITATIONS • AVERTISSEMENTS / LIMITATIONS • ADVERTENCIAS / LIMITACIONES

- Ensure that the hooks do not come in contact with the roof rail. (Risk of permanent deformation damage)
- Number of bicycles carried should not exceed designated carrying capacity for your specific model.
- 3 bike maximum carrying capacity = 132lbs/60kg
- Check tightness of all bolts and knobs periodically.
- Check straps for wear and replace if worn.
- Not intended for off-road use.
- Not intended for tandems or recumbents.
- Do not install on a trailer or other towed vehicle.
- Failure to use safety strap may result in loss of bicycles.
- Do not open your trunk/rear hatch with the rack installed; it may cause damage to your vehicle.
- Vérifiez avant d'ouvrir le coffre du véhicule si les crochets entrent en contact avec le longeron de toit. (Risque de déformation permanente)
- Le nombre de vélos transportés ne doit pas excéder la capacité de transport désignée de chaque modèle.
- Capacité de transport maximale de 3 vélos = 132 lb/60 kg.
- Vérifiez périodiquement que tous les boulons et boutons sont bien serrés.
- Vérifiez les sangles pour déceler toute trace d'usure et remplacez-les au besoin.
- Non conçu pour une utilisation hors route.
- Non conçu pour les tandems ou les vélos couchés.
- Ne pas installer sur une remorque ou un véhicule remorqué.
- Ne pas utiliser la sangle de sécurité peut entraîner la perte des vélos.
- N'ouvrez pas le coffre arrière/hayon si le porte-vélos est installé; il pourrait endommager le véhicule.
- Verifique que los ganchos no entren en contacto con el riel de techo. (se puede deformar permanentemente)
- La cantidad de bicicletas colocadas no debe ser mayor a la capacidad de carga designada para el modelo específico.
- Capacidad máxima de carga: 3 bicicletas (60 kg)
- Controle periódicamente el ajuste de todos los pernos y perillas.
- Verifique las correas y reemplácelas si están desgastadas.
- No apto para usar a campo traviesa.
- No apto para bicicletas tandem o plegables.
- No instale este modelo en un remolque ni en un vehículo remolcado.
- En caso de no utilizar la correa de seguridad, se pueden perder las bicicletas.
- No abra el baúl ni la compuerta trasera con el soporte instalado; puede provocar daños en su vehículo.

IT IS YOUR RESPONSIBILITY TO INSURE THE SAFE AND PROPER USE OF THIS PRODUCT

Improper attachment or misuse of this product may be HAZARDOUS and may result in damage to your SR3162, bicycles, vehicle, or vehicles driving behind you as a result of colliding with or trying to avoid the fallen bicycles and SR3162. Some vehicles cannot safely accept any rear deck carrier. This bike rack has been conceived to protect the paint of the vehicle if properly mounted.

SAFE & PROPER USE OF YOUR TRUNK-MOUNTED BICYCLE CARRIER

Always secure your bicycle(s) to the bicycle carrier with the 80" strap. DO NOT let bicycle tires hang near the exhaust pipe. The hot exhaust could melt and destroy the tires. If a SR3162 mounting strap appears worn or frayed, REPLACE IT. WORN STRAP ARE DANGEROUS. NEVER PLACE MORE THAN 3 BICYCLES (Totalling 132lb/60Kg). Inspect and check you SR3162 before each use, both before and after placing bicycles on the SR3162, as the bicycles weight may cause the straps to loosen initially. Tighten all straps and hubs each time you inspect the carrier and bicycles. CHECK the tightness of all straps and adjustable hubs at regular intervals during use, more frequently on bumpy roads, and immediately if the bicycles shift position. Remove the SR3162 when not in use. If there are any questions about your bicycle carrier installation, see your SportRack dealer, call us at 1-800-561-0716, or write us at 700 Bernard, Granby QC Canada J2G 9H7 or www.sportrack.com.

IL REVIENT AU CLIENT D'UTILISER CE PRODUIT DE FAÇON SÛRE ET ADÉQUATE

Une mauvaise installation ou utilisation de ce produit peut présenter un DANGER en plus d'endommager votre SR3162, les bicyclettes, votre véhicule ou les véhicules qui vous suivent en cas de manoeuvre visant à éviter les bicyclettes et porte-vélos qui se seraient détachés. L'installation sécuritaire d'un porte-vélos sur coffre arrière peut-être impossible sur certains véhicules. Ce porte-vélos a été conçu pour protéger la peinture du véhicule si installé correctement.

UTILISATION SÛRE ET ADÉQUATE DU PORTE-VÉLOS

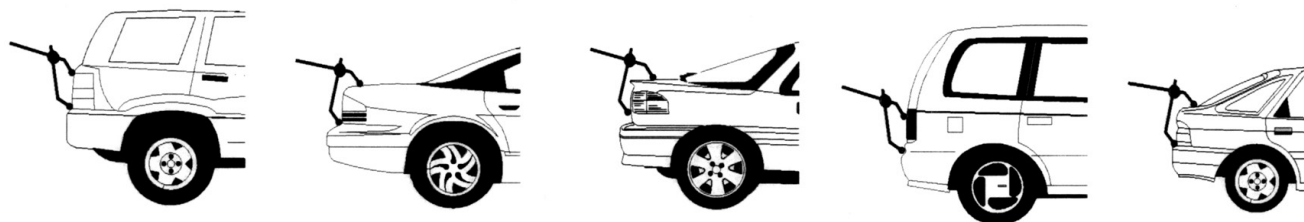
Toujours fixer les bicyclette au moyen de la courroie de 80". NE JAMAIS laisser les pneus de bicyclettes suspendus près du tuyau d'échappement. La chaleur des gaz d'échappement pourrait les abîmer. Si le porte-vélos SR3162 présente une courroie de fixation usée ou effilochée, on doit LA REMPLACER. LES COURROIES USÉES SONT DANGEREUSES. NE JAMAIS PLACER PLUS DE 3 BICYCLETES (pour un total de 60Kg/132lb). Inspecter et vérifier le porte-vélos avant utilisation, avant et après y avoir installé les bicyclettes, puisque leur poids peut entraîner un desserrage des courroies. Serrer toutes les courroies lors de chaque inspection du porte-vélos et des bicyclettes. VÉRIFIER régulièrement la solidité des courroies en cours d'utilisation, plus fréquemment sur les chemins cahoteux, et immédiatement en cas de déplacement des bicyclettes sur le porte-vélos. En cas de question concernant l'installation, consulter le concessionnaire SportRack: 1-800-561-0716 • 700 Bernard, Granby QC Canada J2G 9H7 • www.sportrack.com

EL USO SEGURO Y ADECUADO DE ESTE PRODUCTO ES EXCLUSIVA RESPONSABILIDAD DEL CLIENTE

El ajuste inadecuado o el uso indebido de este producto puede ser PELIGROSO ya que el SR3162 y/o las bicicletas podrían caerse y en ese caso podría dañarse el producto, las bicicletas, el vehículo o los vehículos que vienen detrás suyo como resultado del choque con los elementos caídos o el intento por evitarlo. Algunos vehículos no están preparados para la instalación segura de una plataforma de transporte trasera. Este portabicicletas ha sido diseñado de forma tal que no daña la pintura de su vehículo si se lo instala correctamente.

EL USO SEGURO Y ADECUADO DEL PORTABICICLETAS DE BAÚL

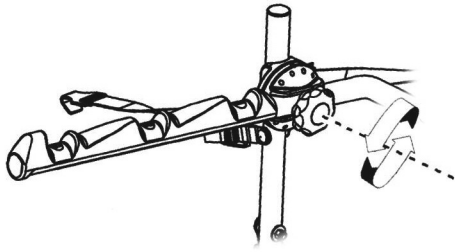
Asegure siempre su(s) bicicleta(s) al portabicicletas con la correa de 80 pulgadas. NO PERMITA que las ruedas de su bicicleta queden suspendidas cerca del caño de escape dado que el calor podría fundirlas y destruirlas. Si alguna de las correas de sujeción del SR3162 está rota o gastada, REEMPLACELA. LAS CORREAS GASTADAS SON PELIGROSAS. NO COLOQUE MÁS DE 3 BICICLETAS EN EL PORTABICICLETAS (Peso máx. 132lb/60kg). Revise y verifique su SR3162 antes de cada uso, es decir antes y después de colocar las bicicletas dado que al principio, el peso de éstas podría aflojar las correas de sujeción. Cada vez que revise el portabicicletas y las bicicletas, ajuste todas las correas y pivotes. Asegúrese de VERIFICAR regularmente, durante el uso, el ajuste de todas las correas y pivotes. Realice dicha verificación con mayor frecuencia cuando transite por calles de adoquín e inmediatamente si observa que las bicicletas cambiaron de posición. Cuando no use el SR3162, retírelo. Si desea consultar acerca de la instalación de su portabicicletas, contáctese con su representante de SportRack llamando al 1-800-561-0716. También puede escribirnos a 700 Bernard, Granby QC Canada J2G 9H7 o ingresar a www.sportrack.com.



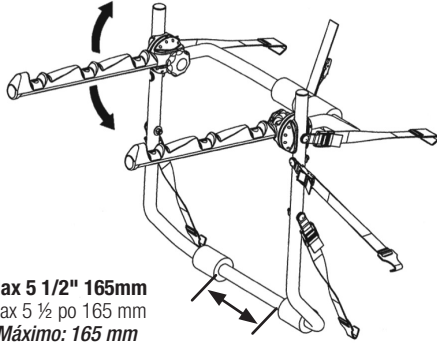
- Choose the illustration that most closely approximates the installation of the SR3162 on your vehicle.

Selon le type de véhicule (avec coffre ou hayon) l'installation du SR3162 s'effectuera comme indiqué sur les illustrations.

Elija la ilustración más parecida a la instalación del SR3162 en su vehículo.

3

- **Loosen the two adjustable hub assemblies by untightening the two knobs.**
Détendre les deux moyeux réglables en desserrant les molettes.
Afloje las dos perillas para soltar las estructuras de los dos pivotes regulables.

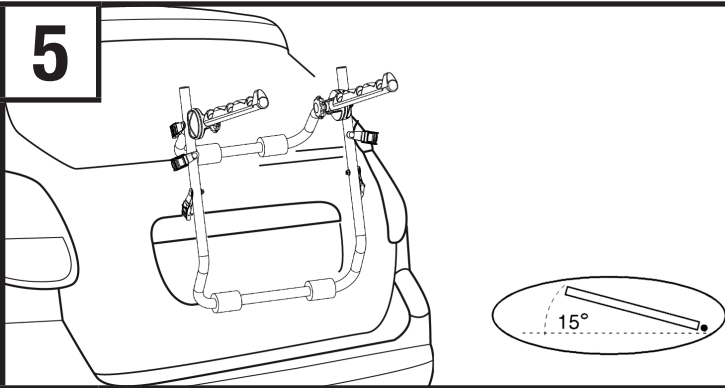
4

Max 5 1/2" 165mm
Max 5 ½ po 165 mm
Máximo: 165 mm

- **Move the upper support leg until the SR3162 is set approximately to the same angle as in Step 2 that closely resembles your vehicle. Hold the SR3162 in place to check for correct adjustment. Only the upper support leg may rest on glass. Tighten the hubs by tightening the two knobs.**

Déplacer la patte d'appui supérieur jusqu'à ce que le SR3162 présente environ le même angle qu'à l'illustration de l'étape 2 ressemblant le plus à votre véhicule. Retenir le SR3162 en place pour vérifier sa position. Seule la patte d'appui supérieur peut reposer sur la lunette arrière. Serrer les moyeux en serrant les molettes.

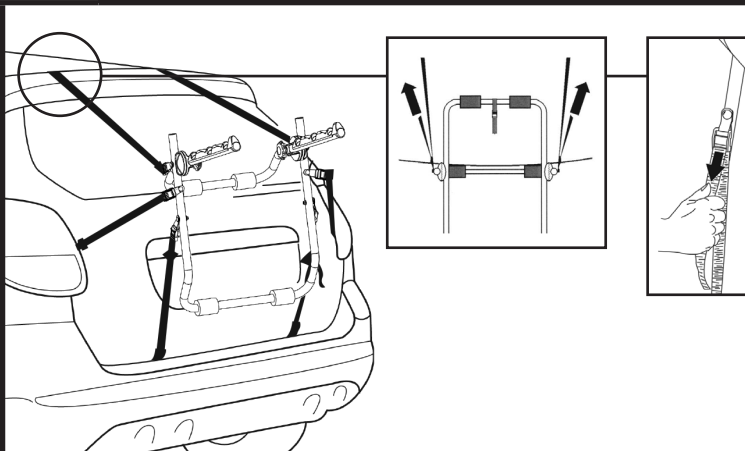
Desplace la barra de apoyo superior hasta colocar al SR3162 aproximadamente en el mismo ángulo del paso 2 que más se asemeje a su vehículo. Sostenga el SR3162 en el lugar para verificar que el ajuste sea el adecuado. Solamente la barra de apoyo superior puede apoyarse en la luneta. Para asegurar los pivotes, ajuste las dos perillas.

5

- **The bike support arms should be angled slightly upward about 15°.**
Les bras d'appui devraient être inclinés légèrement vers le haut, d'environ 15°.
Los brazos de apoyo de la bicicleta deberían estar levemente elevados con un ángulo aproximado de 15°.

6

ATTACH UPPER HOOKS FIXATION DES CROCHETS SUPÉRIEURS COLOCACIÓN DE LOS GANCHOS



- **Once you have the SR3162 assembled to its proper setting, place it on the vehicle. Now attach the two upper hooks into the slot at the leading edge of the trunk or hatch lid. Adjust the straps lengths so the SR3162 stays in place on the car in the desired position. The bike support arms should now be tilted slightly upward as Step 5.**

Placer le SR3162 sur le véhicule après l'avoir assemblé et bien ajusté. Fixer ensuite les deux crochets supérieurs dans la fente sur le rebord avant du coffre ou du hayon. Ajuster la longueur des courroies de façon à ce que le SR3162 demeure en place à la position désirée sur le véhicule. Les bras d'appui de bicyclette devraient alors se trouver légèrement inclinés vers le haut tel qu'indiqué à l'étape 5.

Luego de armar y ajustar correctamente el SR3162, colóquelo sobre su vehículo. A continuación inserte los dos ganchos superiores en la ranura del borde del baúl o tapa. Regule el largo de las correas para que la posición del SR3162 en el vehículo sea la deseada. Los brazos de apoyo de la bicicleta ahora deberían estar apenas inclinados hacia arriba como en el paso 5.

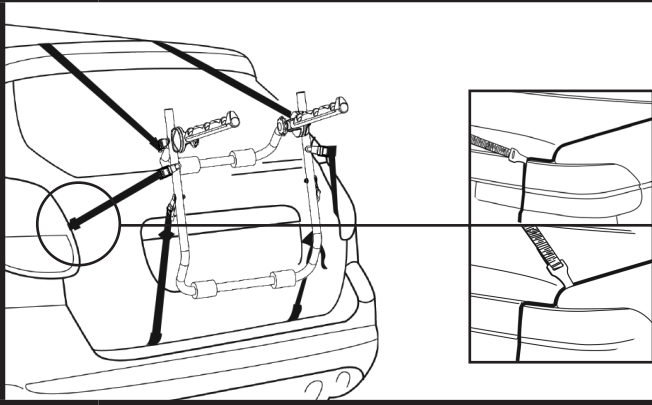
CAUTION: Make sure that all the hooks are attached to metal, not fiberglass, plastic or glass.

ATTENTION: S'assurer que tous les crochets soient retenus au métal et non aux fibres de verre, au plastique ou à la vitre.

PRECAUCIÓN: Asegúrese de fijar todos los ganchos a las estructuras metálicas y no a las de fibra de vidrio, plástico o vidrio.

7

ATTACH LATERAL HOOKS
 FIXATION DES CROCHETS LATÉRAUX
 COLOCACIÓN DE LOS GANCHOS LATERALES



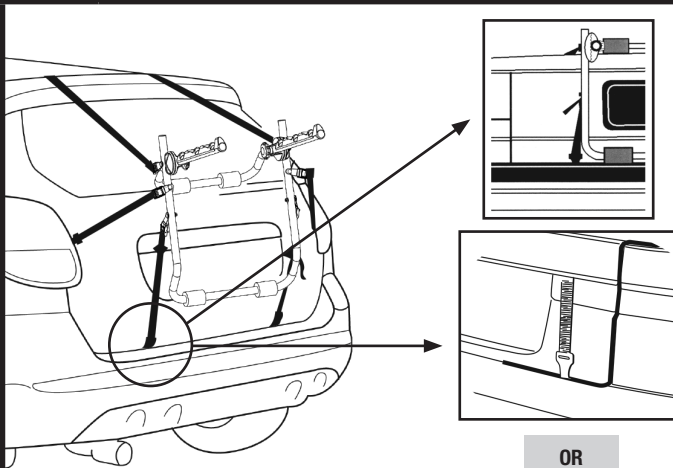
- Position the lateral hooks to the outside edge of the trunk lip, hatch lip or rear door lip. The hook location will be determined when the straps are under tension. The straps should always be at a 90° angle from the attached edge.

Positionner les crochets latéraux dans l'ouverture du côté supérieur de la lèvre du coffre, du hayon ou de la portières. Le positionnement des crochets est défini une fois que la courroie est sous-tension. Les courroies doivent être à un angle de 90° de la surface d'attache.

Coloque los ganchos laterales en la parte exterior del borde del baúl, tapa o puerta trasera. La tensión de las correas determinará la ubicación de los ganchos. Entre las correas y el borde de enganche el ángulo siempre debería ser de 90°.

8

ATTACH LOWER HOOKS
 FIXATION DES CROCHETS INFÉRIEURS
 COLOCACIÓN DE LOS GANCHOS INFERIORES

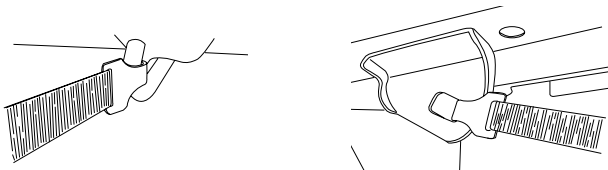


- Attach the two lower strap hooks, the preferred location is the bottom edge of the trunk/hatch. If this location is not working, try the underside of the bumper (if the bumper is secure enough), or metal frame members under the vehicle. Be sure that the strap is not rubbing against sharp objects that could cut the straps. **TIGHTEN ALL STRAPS.**

Fixer les deux crochets inférieurs, de préférence au rebord inférieur du coffre arrière ou du hayon. Si on ne peut à cet endroit, essayer le dessous du pare-chocs (si celui-ci est très rigide), ou le châssis de métal sous le véhicule. S'assurer que les courroies ne frottent contre aucun objet effilé où elles pourraient s'user. **SERRER SOLIDEMENT TOUTES LES COURROIES.**

Coloque los dos ganchos inferiores de la correa preferentemente en el borde inferior del baúl/tapa. Si esto no funciona, intente colocarlos en la cara interna del paragolpes (siempre y cuando éste sea lo suficientemente seguro) o de los elementos metálicos del chasis del vehículo. Asegúrese de que la correa no roce contra objetos filosos que pudieran cortarlas. AJUSTE BIEN TODAS LAS CORREAS.

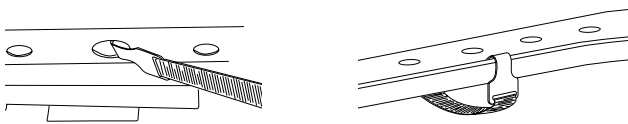
OR
 OU
 O



- Left and right tow hooks under the vehicle.

Crochets de remorquages gauche et droit sous le véhicule.

El remolque izquierdo y derecho engancha bajo el vehículo.



- Holes or edge of the metal bumper, behind the plastic bumper cover.

Dans les trous ou la bordure du pare-chocs en métal sous le véhicule.

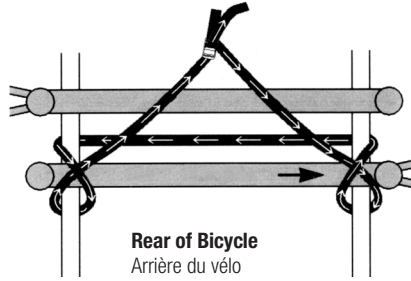
Agujeros o borde del parachoques metálico, detrás de la cubierta de parachoques plástica.

A



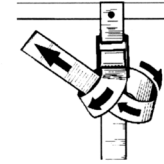
Rear of Pehicle.
 Arrière du Péhicule
 Parte Posterior de la Picicleta

B



Rear of Bicycle
 Arrière du vélo
 Parte posterior del vehiculo

C



- Place the bicycle(s) onto the SR3162 support arms in the bicycle cradles. Make sure to cover the pedal closest to the vehicle to help prevent it from scratching the vehicle. Position or placement direction of the bicycles will vary according to the type of bicycle and size frame. Secure the bicycle(s) to the SR3162 support leg with the 80° strap.

Placer les bicyclettes sur les bras du SR3162, dans les berceaux de caoutchouc prévus à cet effet. S'assurer de recouvrir la pédale située près du véhicule pour éviter toute égratignure. La position ou le sens d'installation des bicyclettes peut varier en fonction du type de bicyclette et du format du cadre. Attacher les vélos à votre SR3162 à l'aide de la courroie de 80°.

Coloque la(s) bicicleta(s) en los caballetes del SR3162 sobre los brazos de apoyo. Asegúrese de cubrir el pedal más cercano al vehículo para evitar rayones. La posición u orientación de las bicicletas dependerá del tipo de bicicleta y del tamaño de su cuadro. Asegure la bicicleta a la barra de apoyo del SR3162 con la correa de 80°.

- Making figure 8 shapes around the last bicycle frame and the SR3162 arms with the 80° strap (See illustration). We recommend to use extra shock cord or rope on the bicycles to prevent the wheels from turning and to prevent the frames from swaying into each other. Do not allow the bicycle tires to rest close to the exhaust pipe to prevent them from melting. **RE-TIGHTEN ALL STRAPS AND HUB ASSEMBLIES AS THE EXTRA LOAD OF PLACING THE BICYCLE(S) ON THE SR3162 MAY HAVE LOOSENED THE STRAPS. Check the bicycle(s) and SR3162 at regular intervals during use, more frequently on bumpy roads, and immediately if the bicycle(s) shift position.**

Enrouler les sangles en 8 autour du dernier vélo et des bras du SR3162 avec la sangle de 80°. Voir illustration. On recommande d'utiliser des sangles supplémentaires afin d'empêcher la rotation des roues ainsi que le mouvement entre les vélos et le SR3162. Éviter que les pneus de la bicyclette ne se trouvent près du tuyau d'échappement pour éviter leur dégradation. **RESSERRER TOUTES LES COURROIES ET LES DEUX MOYEURS, PUISQUE LA CHARGE ADDITIONNELLE SUBIE LORS DE L'INSTALLATION DES BICYCLETES SUR LE SR3162 PEUT AVOIR ENTRAÎNÉ UN DESSERREMENT DES COURROIES.** Vérifier régulièrement les bicyclettes et le SR3162 en cours d'utilisation, plus fréquemment sur les chemins cahoteux, et immédiatement en cas de déplacement des bicyclettes sur le support.

*Asegure las bicicletas pasando las sogas alrededor del cuadro de la última bicicleta y los brazos del SR3162 de modo de formar un 8 (ver la ilustración). Recomendamos usar sogas adicionales altamente resistentes para sujetar las bicicletas, evitando así el movimiento de las ruedas y la superposición de cuadros. Asegúrese de que las ruedas de su bicicleta no queden cerca del caño de escape para evitar que se fundan. **VUELVA A AJUSTAR TODAS LAS CORREAS Y PIVOTES DADO QUE EL PESO DE LAS BICICLETAS AL COLOCARLAS EN EL SR3162 PUEDE AFLOJAR LAS CORREAS.** Verifique la colocación de la(s) bicicleta(s) y del SR3162 regularmente durante el uso. Realice dicha verificación con mayor frecuencia cuando transite por calles de adoquín e inmediatamente si observa que las bicicletas cambiaron de posición.*

- For maximum security, we recommend that a simple knot be tied at the end of the buckle. The Trunk-mounted bicycle carrier should be removed when not in use to avoid additional wear on both the vehicle and the carrier.

Pour une sécurité maximale, faire un noeud avec les sangles à l'arrière des attaches de sangles. On recommande d'enlever le SR3162 après utilisation pour éviter toute usure additionnelle du véhicule et du SR3162.

Para mayor seguridad, recomendamos anudar los extremos de las hebillas. Se aconseja retirar el portabicycletas cuando no esté en uso para evitar su desgaste y el del vehículo.



Tighten Well
 Bien Serrer
 Apretar Bien

- Tighten the bottom straps while applying pressure to the bike support arms. Check for straps tightness, before and after adding bicycles, tighten as necessary. For maximum security, tie a simple knot at the end of the buckle.

Appliquer de la pression sur les bras du support en serrant les courroies. Vérifier le serrage des courroies avant et après l'installation des bicyclettes. Resserrer si nécessaire. Pour plus de sécurité faite un noeud avec la courroie sous la boucle.

Ajuste las correas inferiores mientras aplica presión a los brazos de soporte de la bicicleta. Revise el ajuste de las correas antes y después de agregar las bicicletas, ajuste si es necesario. Para máxima seguridad, ate un nudo simple al final de las hebillas.

SPORTRACK GUIDELINES

When using SportRack Load carriers and accessories, the user must understand the precautions. The points listed below will assist you in using the rack system and will encourage safety.

- For quality fits and safety, use only the recommended rack or accessory as stated in SportRack's current Fit Guide. Do not assume a rack will fit, always check the current Fit Guide when obtaining a new vehicle.
- Unless stated otherwise in these instructions, do not carry more than 59 kg (130 lbs.) on SportRack load carriers. SportRack load carriers do not increase gutter or roof strength. SportRack can not warranty loads that exceed this limit. Total load = cargo weight plus weight of accessories used to carry cargo.
- Always make sure all doors are open when mounting a roof rack system. Make sure all knobs, bolts, screws, straps, and locks are firmly attached, tightened and locked before every trip. Knobs, bolts, screws, straps and locks must be periodically inspected for signs of wear, corrosion, and fatigue. Check your load at stops during the trip to ensure continued fastening security.
- Check local and state laws governing projection of objects beyond the perimeter of a vehicle. Be aware of the width and height of your cargo since low clearance branches, bridges, and parking garages can affect the load. All cargo will affect the vehicle's driving behavior. Never drive with any lock, knob or rack in an open or unlocked position. All long loads such as, but not limited to, sailboards, surfboards, kayaks, canoes, and lumber must be tied down front and rear to the bumpers or tow hooks of the vehicle.
- Remove your SportRack rack and accessories when they are not in use and before entering automatic car washes.
- All locks must be turned and moved periodically to ensure smooth operation. Use graphite or dry lubricant to help this. SportRack locks are designed to deter vandalism and theft but should not be considered theft proof. Remove valuable gear if your vehicle is unattended for an extended period. Place at least one key in the glove compartment.
- For safety to your vehicle and rack system, obey all posted speed limits and traffic cautions. Adapt your speed to the conditions of the road and the load being carried.
- Do not use SportRack load carriers and accessories for purposes other than those for which they were designed. Do not exceed their carrying capacity. Failure to follow these guidelines or the product's instructions will void the warranty.
- All loads must be secured using the provided straps.
- Consult with your SportRack dealer if you have any questions regarding the operations and limits of SportRack products. Review all instructions and warranty information carefully.
- Not for use on trailers or towed vehicles.
- Not for offroad use.
- Keep bicycle tires away from hot exhaust.

DIRECTIVES SPORTRACK

Lorsque vous utilisez les supports et accessoires SportRack pour voiture, vous devez observer les précautions suivantes. Les conseils ci-dessous visent à faciliter l'emploi de votre galerie et à l'utiliser en toute sécurité.

- Pour respecter les règles de sécurité et obtenir un ajustement de qualité, utilisez uniquement le produit ou l'accessoire SportRack recommandé dans le guide actuel de correspondance de SportRack. Ne présumez pas qu'un produit sera adapté; consultez toujours ce guide de correspondance lorsque vous achetez un nouveau véhicule.
- Sauf indication contraire, ne dépassez pas la capacité maximale de 59 kg (130 lb) permise pour les porte charges de SportRack. Ne transportez pas plus de 59 kg (130 lb) sur les galeries SportRack. Ces dernières ne renforcent pas votre toit ni les points de fixation. Les charges dépassant cette limite ne peuvent pas être garanties. Charge totale = poids du chargement + poids des accessoires utilisés pour le transporter.
- Assurez-vous toujours que les portes de la voiture sont ouvertes lors de l'installation d'une galerie. Avant de prendre la route, assurez-vous que les molettes, les boulons et les vis sont bien serrés, les sangles bien attachées et les dispositifs de verrouillage fermés à clés. Examinez régulièrement ces éléments afin de détecter tout signe d'usure, de corrosion ou de fatigue. Vérifiez votre chargement à tous les arrêts pendant votre voyage pour vous assurer qu'il est bien attaché.
- Vérifiez les lois locales ou provinciales sur le dépassement d'objets sur les côtés d'un véhicule. Soyez conscient de la largeur et de la hauteur de votre chargement pour passer sous les branches basses, les ponts et les plafonds de stationnement couverts. Tout chargement modifie la tenue de route du véhicule. Ne conduisez jamais avec une serrure, une barre ou un écrou ouverts ou non bloqués. Tous les chargements longs, de type surfs, planches à voile, kayaks, canoës, bois, etc. doivent être attachés à l'avant et à l'arrière aux pare-chocs ou aux crochets de remorquage du véhicule.
- Retirez votre galerie et vos accessoires SportRack lorsque vous ne les utilisez pas et avant de passer au lave-auto.
- Faites fonctionner régulièrement toutes les serrures afin qu'elles ne se grippent pas. Employez du graphite ou un lubrifiant sec pour conserver leur souplesse. Les serrures SportRack sont conçus pour dissuader les voleurs et éviter les actes de vandalisme. Retirez tout matériel de valeur de votre véhicule s'il doit rester sans surveillance pendant une période prolongée. Gardez au moins une clé dans la boîte à gants.
- Pour protéger votre véhicule et votre galerie, respectez les vitesses limites et le code de la route. Adaptez votre vitesse aux conditions de la route et à la charge transportée.
- N'utilisez pas de galerie et d'accessoires SportRack à d'autres fins que celles pour lesquelles ils ont été conçus. Ne dépassez pas leur capacité de charge maximale. Le non respect de ces consignes et des instructions spécifiques au produit annulera la garantie.
- Tout chargement doit être attaché en utilisant les sangles fournis.
- Consultez votre revendeur pour toute question sur le fonctionnement et les limites des produits SportRack. Lisez attentivement toutes les instructions et les informations de la garantie.
- Ne pas utiliser sur une remorque ou un véhicule remorqué.
- Ne pas utiliser pour la conduite hors route.
- Garder les pneus de vélo éloignés du tuyau d'échappement chaud.

DIRECTIVAS SPORTRACK

Cuando use portacargas y accesorios SportRack, debe asegurarse de entender todas las precauciones. Los puntos indicados a continuación le ayudarán a usar el sistema de bastidor y fomentarán su seguridad.

- Por seguridad y para obtener un ajuste correcto, use solamente el bastidor o accesorio SportRack recomendado según en la Guía de ajuste SportRack más actual. No suponga el ajuste del bastidor, siempre verifique la Guía de ajuste más actual cuando compre un nuevo vehículo.
- Salvo instrucción contrario, no se debe superar la capacidad máxima de 59 kg (130 lb) designada para los portacargas de SportRack. No transporte más de 59 kg (130 lb.) en los portacargas SportRack. Los portacargas SportRack no incrementan la resistencia de las canaletas ni del techo. SportRack no garantiza cargas que excedan este límite. Carga total = el peso de la carga + el peso de los accesorios usados para el transporte.
- Siempre asegúrese que las puertas del automóvil estén abiertas cuando monte un sistema de bastidor para techo. Cerciórese de que las perillas, los pernos, los tornillos, las correas y las cerraduras estén firmemente sujetos, apretados y asegurados con llave antes de cada viaje. Debe revisar periódicamente que las perillas, los pernos, los tornillos, las correas y los seguros no tengan señales de desgaste, corrosión o fatiga. Revise su carga en las paradas durante su viaje para garantizar la seguridad continua de la sujeción.
- Verifique las leyes estatales y locales que rigen la proyección de objetos más allá del ancho del vehículo. Esté al tanto de la anchura y altura de su carga, ya que las ramas, los puentes, los estacionamientos de baja altura pueden dañar su carga. Toda carga afectará el comportamiento de manejo del vehículo. Nunca conduzca con alguno de los seguros, las perillas o los bastidores abiertos o sin seguro. Todas las cargas largas, como tablas a vela, tablas de surf, kayacs, canoas y madera, deben atarse al frente y atrás los parachoques o ganchos de remolque del vehículo.
- Quite su bastidor y accesorios SportRack cuando no se usen y antes de entrar a establecimientos para lavado automático de vehículos.
- Todas los seguros deben girarse y moverse periódicamente para garantizar que no se atasquen. Use grafito u otro lubricante en seco similar para este fin. Los seguros SportRack están diseñados para disuadir el vandalismo y los robos. Saque todo equipo valioso si su vehículo no tendrá vigilancia por largo tiempo. Ponga por lo menos una llave en la guantera.
- Como seguridad para su vehículo y sistema de bastidor, obedezca todos los límites de velocidad y avisos de tráfico. Adapte su velocidad a las condiciones del camino y de la carga transportada.
- No use portacargas y accesorios SportRack con otra función para la que fue destinada. No exceda su capacidad de carga. Se anulará la garantía si no sigue estos lineamientos o las instrucciones del producto.
- Todas las cargas deben atarse con la correas incluidas.
- Consulte a su distribuidor SportRack si tiene alguna pregunta sobre el funcionamiento y los límites de los productos SportRack. Repase cuidadosamente todas las instrucciones y la de garantía.
- No use en tráilers o vehículos de remolque.
- No conduzca fuera del camino.
- Mantenga las ruedas de las bicicletas lejos del tubo de escape caliente.



USA • 42 Silvermine Road • Seymour, CT 06483

Canada • 710 Bernard • Granby QC J2J 0H6

North American Consumer Service: Toll Free 800-238-2388 / Fax 450-777-3615 • www.sportrack.com

SPORTRACK LIMITED LIFETIME WARRANTY [EFFECTIVE JANUARY 1, 2013]

SportRack will warranty all SportRack brand car rack systems and its accessories manufactured by SportRack during the time that an original retail purchaser owns the product. This warranty terminates if a purchaser transfers the product to any other person.

Subject to the limitations and exclusions described in this warranty, SportRack will remedy defects in materials or workmanship by repairing or replacing, at its option, a defective product without charge for parts or labor. In addition, SportRack may elect, at its option, not to repair or replace a defective product but rather issue to a purchaser a refund equal to the purchase price paid for the product or a credit to be used toward the purchase of a new SportRack load carrier system.

No warranty is given for defects caused by normal wear and tear, cosmetic rust, scratches, accidents, unlawful vehicle operation, or modification of, or any types of repair of, a load carrier system other than those authorized by SportRack.

No warranty is given for defects resulting from conditions beyond SportRack's control including, but not limited to, misuse, overloading, or failure to assemble, mount or use the product in accordance with SportRack's written instructions or guidelines included with the product or made available to the purchaser.

No warranty is given for SportRack products purchased outside of the United States, Canada and Mexico.

In the event that a product is defective, the purchaser should contact the SportRack dealer from whom the product was purchased or an Authorized SportRack Service Center. If the dealer or Authorized SportRack Service Center is not able to correct the defect, the purchaser should contact SportRack in writing or by phone using the contact information listed at the bottom of this page.

In the event that a product needs to be returned to SportRack, a SportRack technician at the address or telephone number listed below will provide the purchaser with the appropriate mailing address and any additional instructions. Please note that the purchaser will be responsible for the cost of mailing the product to SportRack and that proof of purchase in the form of an original purchase invoice or receipt and a detailed description of the defect must be included in the mailing.

DISCLAIMER OF LIABILITY
REPAIR OR REPLACEMENT OF A DEFECTIVE PRODUCT OR THE ISSUANCE OF A REFUND OR CREDIT (AS DETERMINED BY SPORTRACK) IS A PURCHASER'S EXCLUSIVE REMEDY UNDER THIS WARRANTY. DAMAGE TO A PURCHASER'S VEHICLE, CARGO AND/OR TO ANY OTHER PERSON OR PROPERTY IS EXCLUDED.

THIS WARRANTY IS EXPRESSLY MADE IN LIEU OF ANY AND ALL OTHER WARRANTIES, EXPRESS OR IMPLIED, INCLUDING THE WARRANTIES OF MERCHANTABILITY AND FITNESS FOR A PARTICULAR PURPOSE.

SPORTRACK'S SOLE LIABILITY TO ANY PURCHASER IS LIMITED TO THE REMEDY SET FORTH ABOVE. IN NO EVENT WILL SPORTRACK BE LIABLE FOR ANY LOST PROFITS, LOST SALES, OR FOR ANY CONSEQUENTIAL, DIRECT, INDIRECT, INCIDENTAL, SPECIAL, EXEMPLARY, OR PUNITIVE DAMAGES OR FOR ANY OTHER DAMAGES OF ANY KIND OR NATURE.

SOME STATES DO NOT ALLOW THE EXCLUSION OR LIMITATION OF INCIDENTAL OR CONSEQUENTIAL DAMAGES, SO THE ABOVE LIMITATIONS MAY NOT BE APPLICABLE.

THIS WARRANTY GIVES YOU SPECIFIC LEGAL RIGHTS, AND YOU MAY ALSO HAVE OTHER RIGHTS WHICH VARY FROM STATE TO STATE.

SportRack garantit tous les systèmes de support de la marque SportRack pour voitures et ses accessoires fabriqués par SportRack tant que le premier acheteur au détail détient le produit. Cette garantie prend fin si un acheteur transfère le produit à une personne.

Selon les limites et les exclusions décrites dans cette garantie, SportRack remédiera aux défauts de matériaux ou de main d'œuvre en réparant ou en remplaçant, à sa discrétion, un produit défectueux sans frais de pièces ou de main d'œuvre. De plus, SportRack peut décider, à sa discrétion, de ne pas réparer ou remplacer un produit défectueux mais d'émettre un remboursement de l'acheteur égal au prix payé pour le produit, ou un crédit à utiliser pour l'achat d'un système de support de charge SportRack neuf.

Aucune garantie n'est émise pour les défauts causés par une usure normale, pour la rouille esthétique, pour les rayures, pour l'utilisation inégale du véhicule, pour toute modification de celui-ci, pour tout type de réparation, pour un système de support de charge autre que ceux autorisés par SportRack.

Aucune garantie n'est émise pour les défauts résultant de conditions hors du contrôle de SportRack, notamment une mauvaise utilisation, une surcharge ou un assemblage ou montage non conformes aux instructions écrites ou directives de SportRack incluses avec le produit ou mises à disposition de l'acheteur.

Aucune garantie n'est émise pour les produits SportRack achetés hors des États-Unis, du Canada ou du Mexique.

Dans le cas où un produit serait défectueux, l'acheteur doit contacter soit le revendeur SportRack chez lequel le produit a été acheté, soit le centre de service après-vente SportRack. Si le revendeur ou le centre de service après-vente SportRack n'est pas en mesure de corriger le défaut, l'acheteur doit contacter SportRack par écrit ou par téléphone (voir les coordonnées en bas de cette page).

Dans l'éventualité où un produit doit être renvoyé à SportRack, un technicien SportRack à l'adresse ou au numéro de téléphone indiqué ci-dessous fournira à l'acheteur l'adresse d'envoi appropriée et des instructions supplémentaires. Veuillez noter que l'acheteur sera responsable des frais d'envoi du produit à SportRack et qu'une preuve d'achat sous la forme de l'original d'une facture ou d'un reçu d'achat et une description détaillée du défaut doivent être inclus dans l'envoi.

DÉNI DE RESPONSABILITÉ
LA RÉPARATION OU LE REMPLACEMENT D'UN PRODUIT DÉFECTUEUX OU L'ÉMISSION D'UN REMBOURSEMENT OU D'UN CREDIT (SELON LE CHOIX DE SPORTRACK) CONSTITUE LE RECOURS EXCLUSIF DE L'ACHÉTEUR SOUS CETTE GARANTIE. LES DÉGATS AU VÉHICULE DE L'ACHÉTEUR, AU CHARGEMENT OU/ET A TOUTE AUTRE PERSONNE OU BIEN SONT EXCLUS.

CETTE GARANTIE REMPLACE EXPRESSÉMENT TOUTES LES AUTRES GARANTIES EXPRESSES OU IMPLICITES Y COMPRIS TOUTE GARANTIE DE QUALITÉ MARCHANDE ET DE CONFORMITÉ À UN USAGE PARTICULIER.

LA SEULE RESPONSABILITÉ DE SPORTRACK ENVERS TOUT ACHÉTEUR EST LIMITÉE AU RECOURS DÉFINI CI-DESSUS. EN AUCUN CAS SPORTRACK NE PEUT ÊTRE TENU RESPONSABLE DES PERTES DE REVENUS, DE PERTES DE VENTES, DES DOMMAGES DIRECTS OU INDIRECTS, ACCESSOIRES, PARTICULIERS, SPÉCIAUX, INTÉRÊTS MAJORÉS OU PUNITIFS OU DE TOUT AUTRE DOMMAGE DE TOUT TYPE OU NATURE.

CERTAINS ÉTATS OU PROVINCES N'AUTORISENT PAS L'EXCLUSION OU LA LIMITATION DES DOMMAGES ACCESSOIRES OU INDIRECTS, LES LIMITATIONS DÉCRITES CI-DESSUS PEUVENT DONC NE PAS ÊTRE APPLICABLES.

CETTE GARANTIE VOUS DONNE DES DROITS SPÉCIFIQUES QUI PEUVENT VARIER D'UN ÉTAT OU PROVINCE À L'AUTRE.

SportRack garantizará todos los sistemas portacargas de la marca SportRack y sus accesorios fabricados por SportRack mientras el comprador original esté en posesión del producto. Esta garantía finaliza si un comprador transfiere el producto a cualquier otra persona.

Según las limitaciones y exclusiones que se describen en esta garantía, SportRack remediará cualquier defecto en los materiales o la mano de obra reparando o reemplazando, a discreción propia, cualquier producto defectuoso sin cobrarle al propietario por las piezas o la mano de obra. Además, SportRack puede optar, a discreción propia, a no reparar o reemplazar un producto defectuoso y en su lugar devolver al comprador el dinero del precio que pagó por el producto o darle un crédito que puede usarse para comprar un nuevo sistema portacargas SportRack.

No se otorga garantía alguna por los defectos causados por el uso y desgaste normales, la corrosión cosmética, las ralladuras, los accidentes o la conducción ilegal del vehículo, o cualquier modificación o reparación del sistema portacargas sin incluir aquellas modificaciones o reparaciones autorizadas por SportRack.

No se otorga garantía alguna por los defectos que resulten de condiciones más allá del control de SportRack que incluyen, pero no se limitan a, el uso indebido, la sobrecarga, la instalación, montaje o usos incorrectos del producto según las instrucciones o las directrices escritas de SportRack adjuntas con el producto o que estén a disposición del comprador.

No se otorga garantía alguna por los productos SportRack que se compren fuera de los Estados Unidos, Canadá o México.

En caso que el producto presente defectos, el comprador deberá comunicarse con el vendedor SportRack que se lo vendió, o con un Centro Autorizado de Servicio SportRack. En caso que el vendedor o Centro Autorizado de Servicio SportRack no puedan solucionar el defecto, el comprador deberá comunicarse por correo o teléfono con el servicio de información de SportRack cuyos datos aparecen a pié de página.

En el caso de que el producto deba devolverse a SportRack, un técnico de SportRack en la dirección o número de teléfono indicados abajo le proporcionará una dirección postal donde enviarlo así como instrucciones adicionales. Por favor observe que el comprador será responsable de abonar el costo de enviar el producto SportRack y que debe adjuntar una prueba de compra como una factura o un recibo original así como una descripción detallada del defecto.

DESCARGO DE RESPONSABILIDAD
BAJO ESTA GARANTÍA, LA ÚNICA SOLUCIÓN PARA EL COMPRADOR ES EL REEMPLAZO DEL PRODUCTO DEFECTUOSO, LA DEVOLUCIÓN DEL DINERO O DOTACIÓN DE CRÉDITO (SEGÚN LO DETERMINE SPORTRACK). SE EXCLUYEN LOS DAÑOS AL VEHÍCULO DEL COMPRADOR, A LA CARGA O A CUALQUIER OTRA PERSONA O PROPIEDAD.

ESTA GARANTÍA SE HACE DE FORMA EXPRESA EN VEZ DE CUALQUIER OTRA GARANTÍA, IMPLÍCITA O EXPLÍCITA, INCLUSO LAS GARANTÍAS DE COMERCIABILIDAD Y ADECUACIÓN PARA PROPÓSITOS CONCRETOS.

LA ÚNICA RESPONSABILIDAD DE SPORTRACK HACIA EL COMPRADOR SE LIMITA A LA SOLUCIÓN ESTABLECIDA ANTERIORMENTE. EN NINGÚN CASO SERÁ SPORTRACK RESPONSABLE DE NINGÚN BENEFICIO PERDIDO, VENTAS PERDIDAS O DE CUALQUIER DAÑO CONSECUENTE, DIRECTO, INDIRECTO, INCIDENTAL, ESPECIAL, EJEMPLAR O PUNITIVO DE CUALQUIER TIPO O ÍNDOLE.

ALGUNOS ESTADOS NO PERMITEN LA EXCLUSIÓN O LA LIMITACIÓN DE DAÑOS INCIDENTALES O CONSECUENTES, POR CONSIGUIENTE EN ESOS ESTADOS LAS LIMITACIONES ANTERIORES NO SON APLICABLES.

ESTA GARANTÍA LE OTORGA DERECHOS LEGALES ESPECÍFICOS Y USTED TAMBIÉN PUEDE TENER OTROS DERECHOS QUE VARIAN DE UN ESTADO A OTRO.



USA • 42 Silvermine Road • Seymour, CT 06483
Canada • 710 Bernard • Granby QC J2J 0H6
North American Consumer Service: Toll Free 800-238-2388 / Fax 450-777-3615 • www.sportrack.com