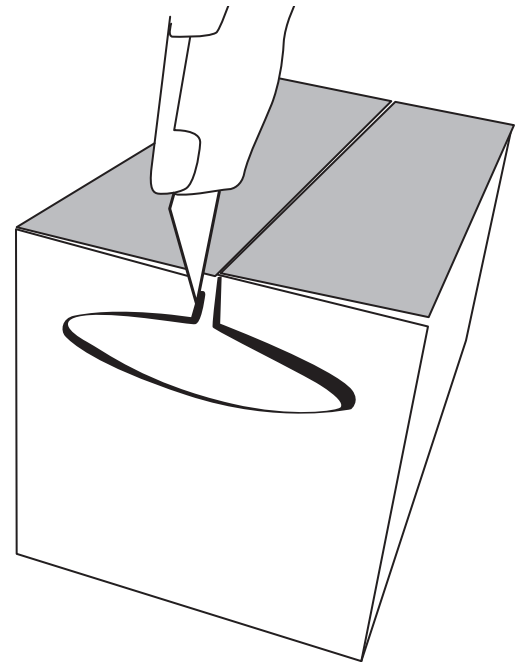


description description descripción	part number numéro de pièce numero de parte	qty. qté cant.
Foam Blocks / Blocs en mousse / <i>Bloques de espuma</i>	ABR528R	2
15 foot blue straps / Sangles bleues de 15 pieds (4,6 m) / <i>Correas azules de 15 pies (4,6 m)</i>	ABR702	1
Metal bumper hooks / Crochets en métal pour pare-chocs / <i>Ganchos de metal para parachoques</i>	853-7711	4
20 foot rope Bow/Stem tie-downs / Cordes d'arrimage pour proue et poupe de 20 pieds (6,1 m) / <i>Cuerda de 20 pies (6,10 m) para amarrar proas y popas</i>	853-7712	2

The blocks may be placed on a bare roof or wrapped around a factory rack crossbar. If foam is to be wrapped around a crossbar, the foam insert needs to be cut out and removed with sharp blade or scissors.

Les blocs peuvent être placés sur un toit nu ou envelopper une barre transversale de support d'origine. Si les blocs de mousse doivent envelopper une barre transversale, une partie de la garniture en mousse doit être coupée avec une lame coupante ou des ciseaux et être retirée.

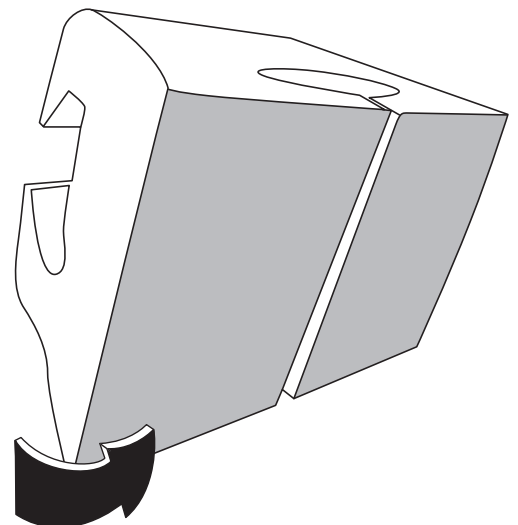
Los bloques se pueden colocar sobre un techo desnudo o envueltos alrededor de un portaequipajes de fábrica. En caso que se vaya a enrollar la espuma alrededor del travesaño, se deben recortar las ranuras con una hoja filosa o con tijeras.


1

Clean the bottom anti-skid surface of the foam blocks and top of the vehicle prior to loading canoe.

Nettoyez la surface antidérapante inférieure des blocs en mousse et le dessus du véhicule avant de charger le canot.

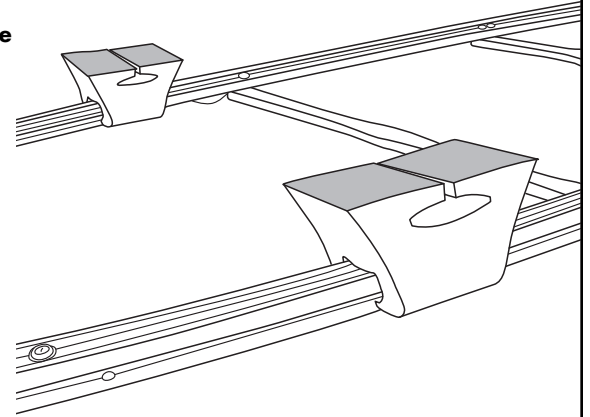
Limpe el fondo de la superficie antideslizante de los bloques de espuma y la parte superior del vehículo antes de cargar la canoa.


2

Attach 4 foam blocks to top edge of canoe gunwales (2 per side) as shown with anti-skid surface facing up. Blocks should be spaced on canoe so that when canoe is placed on vehicle roof, the blocks are close to the front windshield and rear window while still preventing canoe from touching vehicle.

Fixez les 4 blocs en mousse sur le rebord des gouttières du canot (2 de chaque côté) comme illustré avec la surface antidérapante vers le haut. Les blocs doivent être espacés sur le canot de façon à ce que lorsque le canot est placé sur le toit du véhicule, les blocs soient près du pare-brise et près de la lunette arrière tout en évitant que le canot soit en contact avec le véhicule.

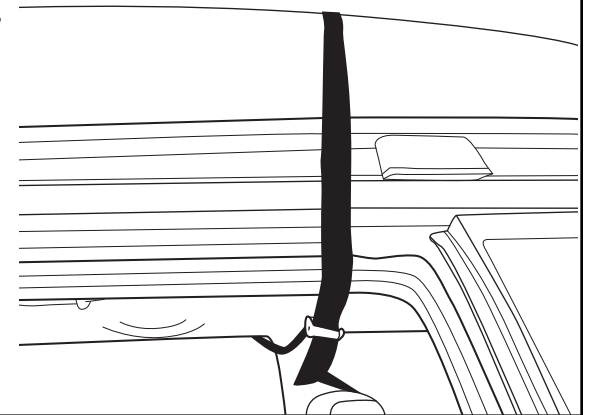
Instale los 4 bloques de espuma sobre el borde superior de la borda de la canoa (2 por lado) tal como se muestra, con la superficie antideslizante hacia abajo. Se deben espaciar los bloques de tal manera que cuando se coloque la canoa sobre el techo del vehículo, los bloques queden cerca del parabrisas y de la luneta, pero evitando que la canoa toque el vehículo.

**3**

Load the canoe onto the vehicle. The bottom of the canoe should face upwards and the weight should be evenly distributed across roof. Place blue strap across top of middle portion of canoe. Open vehicle doors and pull both ends of one strap into the vehicle. Run one end of strap through the buckle and tighten firmly on inside of vehicle. If your car has siderails, you may tie strap(s) to it instead.

Chargez le canot sur le véhicule. Le bas du canot doit être orienté vers le haut et le poids doit être réparti de façon égale sur tout le toit. Placez la sangle bleue sur le dessus de la partie centrale du canot. Ouvrez les portes du véhicule et faites entrer les deux extrémités d'une sangle dans le véhicule. Faites passer une extrémité de la sangle dans la boucle et serrez fermement à l'intérieur du véhicule. Si votre véhicule est équipé de longerons, vous pouvez y attacher les sangles.

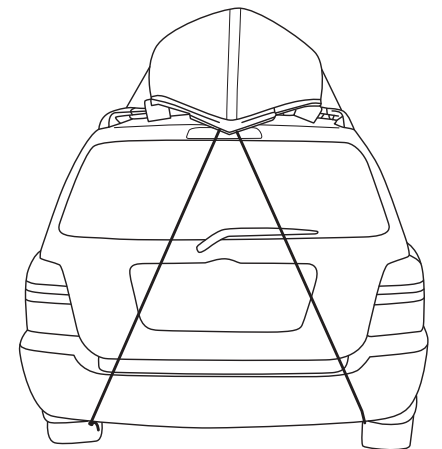
Cargue la canoa en el vehículo. La parte inferior de la canoa debe quedar hacia arriba y se debe distribuir el peso de manera pareja sobre el techo. Coloque la correa azul a través de la parte media de la canoa. Abra las puertas del vehículo y pase ambos extremos de la correa por dentro del vehículo. Haga pasar un extremo de la correa a través de la hebilla y ajústela firmemente dentro del vehículo. Si su automóvil tiene rieles laterales, puede amarrar las correas en ellos.

**4**

Secure front and rear of the canoe with the rope bow/stern tie-down and bumper hooks provided. Avoid running safety lines across sharp edges or near the exhaust.

Fixez l'avant et l'arrière du canot avec les cordes d'arrimage pour proue et poupe et les crochets pour pare-chocs fournis. Évitez de faire passer les cordes de sécurité sur des angles vifs et près du tuyau d'échappement.

Ajuste el frente y la parte trasera del canoa con la cuerda para proa y popa y los ganchos para parachoques provistos. Evite hacer pasar las líneas de seguridad sobre bordes filosos o cerca del escape.

**5**

Check all straps and tie-downs for tightness regularly.

Vérifiez régulièrement que les sangles et les arrimages sont attachés solidement.

Controle regularmente el ajuste de las correas y de las líneas.

6

SUGGESTIONS AND WARNINGS • SUGGESTIONS ET MISES EN GARDE • SUGERENCIAS Y ADVERTENCIAS

SUGGESTIONS

1. **Twisting the straps a few turns will help prevent strap vibration and noise at high speeds.**
2. **To prevent vehicle damage with a boat on top, you may need to remove antenna from roof and use caution when opening hatchbacks.**

SUGGESTIONS

1. *Le fait d'enrouler les sangles de quelques tours permettra d'éviter qu'elles ne vibrent et qu'elles fassent du bruit lorsque le véhicule circule à une vitesse élevée.*
2. *Pour éviter d'endommager un véhicule transportant une embarcation sur le toit, il se peut que vous ayez à retirer l'antenne du toit et que vous ayez à faire preuve de prudence lors de l'ouverture du hayon.*

SUGERENCIAS

1. Retorcer las correas algunas vueltas ayudará a evitar sus vibraciones y el ruido a alta velocidad.
2. Para evitar dañar el vehículo con el bote cargado encima, puede que sea conveniente retirar la antena del techo y tener precaución al abrir la compuerta.



WARNINGS • AVERTISSEMENTS • ADVERTENCIAS

1. **You are responsible for attaching the racks and accessories to your vehicle securely and periodically inspecting the product for wear and damage. Improper attachment could result in an automobile accident and serious injury.**
2. **SportRack is not responsible for damage to your gear or vehicle. For heavier loads consider purchasing a full rack system.**
3. **After driving 5 miles, stop to ensure straps/ropes are still tight. Limit transport distance to 250 miles.**
4. **Do not place blocks on sunroofs or spoilers.**

1. *Vous êtes responsable de fixer de façon sécuritaire les supports et les accessoires sur votre véhicule et d'inspecter périodiquement le produit pour détecter toute trace d'usure ou d'endommagement. Une fixation inappropriée pourrait occasionner un accident et des blessures graves.*
2. *SportRack n'est pas responsable des dommages occasionnés à votre équipement et à votre véhicule. Pour des charges plus lourdes, pensez à acheter un système de support complet.*
3. *Après avoir parcouru 5 milles (8 kilomètres), arrêtez et inspectez les sangles et les cordes pour vous assurer qu'elles sont bien serrées. Limitez vos déplacements à 250 milles (400 kilomètres).*
4. *Ne placez pas les blocs sur un toit ouvrant ou sur un déflecteur.*

1. Usted es responsable de instalar con seguridad los portaequipajes y accesorios en su vehículo, además de inspeccionar periódicamente el producto para controlar que no presente desgaste o daños. Una instalación inadecuada puede generar accidentes automovilísticos y serias lesiones.
2. SportRack no es responsable por los daños a su equipo o vehículo. Para cargas más pesadas, considere adquirir un sistema de portaequipajes completo.
3. Luego de conducir 5 millas (8 km), deténgase para controlar que las correas y cuerdas todavía estén firmes. Limite la distancia de traslado a 250 millas (400 km).
4. No coloque los bloques sobre techos solares o deflectores.

SportRack®

700 Bernard, Granby, Qc Canada J2J 0H6

1-800-561-0716 • www.sportrack.com

LIMITED WARRANTY

All SportRack products carry a one-year limited warranty from the original date of purchase against defects in workmanship or materials. If any defect appears in SportRack product during warranty, the SportRack product must be returned shipping paid to the manufacturer or distributor. Repaired or replaced products will be shipped by the manufacturer or distributor. Request must be by letter bearing your name and address and explaining the problem and be accompanied by proof of purchase.

EXCLUSIONS TO WARRANTY

This warranty will not apply if the product has been modified, damaged or misused.

Any and all implicit warranties, including any implied warranty of merchantability of fitness for a particular purpose, shall not exceed in duration the term of limited warranty. In no event shall the manufacturer or the distributor be liable for fortuitous or indirect damages.

DRIVE SAFE. THE HANDLING CHARACTERISTICS OF YOUR VEHICLE WILL BE AFFECTED WHEN CARRYING LOADS (CORNERING, BRAKING, CROSS WINDS, ETC...)

GARANTIE LIMITÉE

Tous les produits SPORTRACK comportent une garantie limitée d'un an, à partir de la date d'achat initial, contre les défauts de matériau et de fabrication. Si au cours de la période de garantie, le produit SPORTRACK présente une quelconque défektivité, il doit être retourné au fabricant ou au distributeur, frais de port payés. Celui-ci se chargera de payer le port de retour de l'article peu importe qu'il soit réparé ou remplacé. Pour ce faire, vous devez joindre une lettre portant votre nom et adresse expliquant le problème, accompagnée de la preuve d'achat.

EXCLUSIONS

Cette garantie n'est pas valide si le produit a été modifié, endommagé ou mal utilisé. Toutes les garanties implicites, y compris toute garantie implicite liée à la qualité marchande ou à l'adaptation à un usage particulier, n'excéderont pas la période de cette garantie limitée. En aucun cas, le fabricant ou le détaillant ne seront tenus responsables des dommages fortuits ou indirects.

CONDUISEZ PRUDEMMENT, LA TENUE DE ROUTE DE VOTRE VÉHICULE PEUT ÊTRE ALTÉRÉE QUAND VOUS TRANSPORTEZ UNE CHARGE (EN CAS DE VIRAGES, FREINAGE, VENTS LATÉRAUX, ETC.)

GARANTÍA LIMITADA

Todos los productos SPORTRACK tienen una garantía limitada de un año, a partir de la fecha de compra original, que cubre cualquier defecto de fabricación o de material. Si necesita utilizar el servicio de garantía, envíe el producto Sportrack y la factura con franqueo pagado dentro del período de garantía al fabricante o al distribuidor. Éste se hará cargo del envío de los productos reparados o reemplazados. Adjunte una carta indicando su nombre, dirección y el defecto del producto.

EXCLUSIONS

Esta garantía no tendrá validez cuando el producto haya sido modificado, dañado o se haya utilizado inadecuadamente. Cualquier otra garantía aplicable, incluso una garantía implícita de aptitud para la comercialización no excederá la vigencia de la garantía limitada. El fabricante y el distribuidor no serán responsables por los daños directos o indirectos.

CONDUZCA CON PRUDENCIA. CUANDO TRANSPORTA CARGAS, LAS CARACTERÍSTICAS DE MARCHA VARIARÁN (AL DOBLAR, FRENAR, EN PRESENCIA DE VIENTOS LATERALES, ETC.)



SAFETY PROCEDURES

When using Sportrack Load Carriers and accessories, the user must understand the precautions. The points listed below will assist you in using the rack system and will encourage safety.

- For quality fits and safety, use only the recommended rack or accessory as stated in Sportrack's current Fit Guide. Do not assume a rack will fit, always check the current Fit Guide when obtaining a new vehicle.
- Unless stated otherwise in these instructions, do not carry more than 75 kg (165 lbs.) on Sportrack Load Carriers. Sportrack Load Carriers do not increase gutter or roof strength. Sportrack can not warranty loads that exceed this limit. Total load = cargo weight plus weight of accessories used to carry cargo.
- Always make sure all doors are open when mounting a roof rack system. Make sure all knobs, bolts, screws, straps, and locks are firmly attached, tightened and locked before every trip. Knobs, bolts, screws straps and locks must be periodically inspected for signs of wear, corrosion, and fatigue. Check your load at stops during the trip to ensure continued fastening security.
- Check local and state laws governing projection of objects beyond the perimeter of a vehicle. Be aware of the width and height of your cargo since low clearance branches, bridges, and parking garages can affect the load. All cargo will affect the vehicle's driving behavior. Never drive with any lock, knob or rack in an open or unlocked position. All long loads such as, but not limited to, sailboards, surfboards, kayaks, canoes, and lumber must be tied down front and rear to the bumpers or tow hooks of the vehicle.
- Remove your Sportrack rack and accessories when they are not in use and before entering automatic car washes.
- All locks must be turned and moved periodically to ensure smooth operation. Use graphite or dry lubricant to help this. SportRack locks are designed to deter vandalism and theft but should not be considered theft proof. Remove valuable gear if your vehicle is unattended for an extended period. Place at least one key in the glove compartment.
- For safety to your vehicle and rack system, obey all posted speed limits and traffic cautions. Adapt your speed to the conditions of the road and the load being carried.
- Do not use Sportrack load carriers and accessories for purposes other than those for which they were designed. Do not exceed their carrying capacity. Failure to follow these guidelines or the product's instructions will void the warranty.

PROCÉDURES DE SÉCURITÉ

L'utilisateur doit comprendre les précautions relatives à l'utilisation des porte-charges et des accessoires Sportrack. Les points énumérés ci-dessous vous aideront à utiliser le système porte-charges et favoriseront la sécurité.

- Pour assurer un ajustement de qualité et la sécurité, utilisez seulement le porte-charges et les accessoires spécifiés dans le guide d'achat courant Sportrack. Ne supposez pas qu'un porte-charges conviendra; vérifiez toujours le guide d'achat courant lorsque vous procurez un nouveau véhicule.
- À moins d'indications contraires dans ces instructions, ne transportez pas plus de 75 kg (165 lb) sur les porte-charges Sportrack. Les porte-charges Sportrack n'augmentent pas la solidité des gouttières ou du toit. Sportrack ne garantit pas les charges supérieures à cette limite. Charge totale = poids du matériel plus le poids des accessoires utilisés pour transporter le matériel.
- Assurez-vous que toutes les portes du véhicule sont ouvertes lorsque vous installez un système porte-charges de toit. Avant de prendre la route, assurez-vous que toutes les molettes, boulons, vis, courroies et serrures sont solidement fixés, serrés et verrouillés. Les molettes, les boulons, les vis, les courroies et les serrures doivent être examinés périodiquement afin de déceler tout signe d'usure, de corrosion et de fatigue. Vérifiez votre chargement à tous les arrêts pendant votre voyage afin de vous assurer qu'il est bien attaché.
- Consultez les règlements municipaux et les lois provinciales qui régissent le débordement d'objets au-delà du périmètre d'un véhicule. Soyez informé de la largeur et de la hauteur de votre chargement; des structures, des ponts, des stationnements couverts à hauteur limitée peuvent affecter la charge. Tous les chargements auront une incidence sur la façon de conduire. Ne conduisez jamais si des verrous, des molettes ou un porte-charges sont ouverts ou déverrouillés. Toutes les longues charges, telles que planches à voile, kayaks, canots ou bois de construction, sans en exclure d'autres, doivent être fixées à l'avant et à l'arrière aux pare-chocs ou sur les crochets de remorquage du véhicule.
- Retirez votre porte-charges Sportrack et les accessoires lorsqu'ils ne sont pas utilisés et avant d'entrer dans un lave-auto automatique.
- Tous les verrous doivent être ouverts et déplacés périodiquement pour en assurer le bon fonctionnement. Utilisez du graphite ou du lubrifiant sec pour faciliter le travail. Les verrous Sportrack sont conçus pour prévenir le vandalisme et le vol, mais ne doivent pas être considérés comme étant à l'épreuve du vol. Retirez tout équipement de valeur si votre véhicule est sans surveillance pendant une période prolongée. Conservez une clé dans la boîte à gants de votre véhicule.
- Pour la sécurité de votre véhicule et celle du système porte-charges, respectez les limites de vitesse et la signalisation routière. Adaptez votre vitesse à l'état de la route et à la nature de votre chargement.
- N'utilisez pas les porte-charges et accessoires Sportrack à des fins autres que celles pour lesquelles ils ont été conçus. Ne dépassez pas leur capacité de charge maximale. La garantie sera nulle et non avenue en cas de non-respect de ces consignes et des instructions du produit.



REGLAS DE SEGURIDAD

Al utilizar los Portaequipajes Sportrack y sus accesorios, el usuario deberá tener en cuenta ciertas precauciones. Los puntos a continuación le ayudarán a utilizar el sistema de portaequipajes de forma segura.

- Para lograr un ajuste seguro y de alta calidad utilice solamente los soportes o accesorios recomendados en la Guía de Compra actual de Sportrack. No suponga que el portaequipajes se ajustará a todos los modelos, Recuerde siempre consultar la Guía de Compra actual al adquirir un nuevo vehículo.
- Excepto se indique otra cosa en estas instrucciones, no transporte más de 75 kg (165 lbs) en los Portaequipajes Sportrack. Los Portaequipajes Sportrack no incrementan la resistencia de la corredera o del techo. Sportrack no puede garantizar cargas que superen este límite. Carga total = peso de la carga más el peso de los accesorios utilizados para transportar la carga.
- Recuerde siempre mantener todas las puertas abiertas mientras instala un sistema de portaequipajes en el techo. Cerciórese de que las perillas, pernos, tornillos, abrazaderas y cierres estén firmemente montados, ajustados y cerrados antes de cada viaje. Se debe inspeccionar periódicamente las perillas, pernos, tornillos, abrazaderas y cierres para detectar indicios de desgaste, corrosión y fatiga. Revise su carga en las paradas durante el viaje para garantizar la seguridad de las fijaciones.
- Consulte las leyes locales y estatales que regulan aquellos objetos que sobrepasan el perímetro de un vehículo. Tenga en cuenta el ancho y la altura de su carga ya que las ramas bajas, puentes y estacionamientos pueden interferir con la carga. Toda carga provocará variaciones en el funcionamiento del vehículo. Nunca conduzca con cierres, perillas o parrillas en posición abierta o destrabada. Todas las cargas largas tales como tablas a vela, tablas de surf, kayaks, canoas y troncos, entre otras, deben ser atadas adelante y atrás a los paragolpes o ganchos de sujeción del vehículo.
- Retire su portaequipajes y accesorios Sportrack cuando no los utilice o antes de ingresar en lava autos automáticos.
- Se deben accionar y mover periódicamente todos los cierres para cerciorarse de su buen funcionamiento. Utilice lubricantes secos o de grafito para contribuir a dicho buen funcionamiento. Los cierres Sportrack están diseñadas para impedir actos vandálicos y robos, pero no deben ser consideradas a prueba de robos. Retire los accesorios valiosos de su vehículo en caso de no poder cuidarlo durante largo tiempo. Coloque al menos una llave en la guantera.
- Por la seguridad de su vehículo y del sistema de portaequipajes, respete todos los límites de velocidad y regulaciones del tránsito. Adecue su velocidad al estado del camino y a la carga transportada.
- No utilice los portaequipajes y accesorios Sportrack para otros usos que no sean los específicos correspondientes a su diseño. No exceda su capacidad de carga. En caso que no se sigan estas indicaciones o las instrucciones del producto, la garantía quedará anulada.