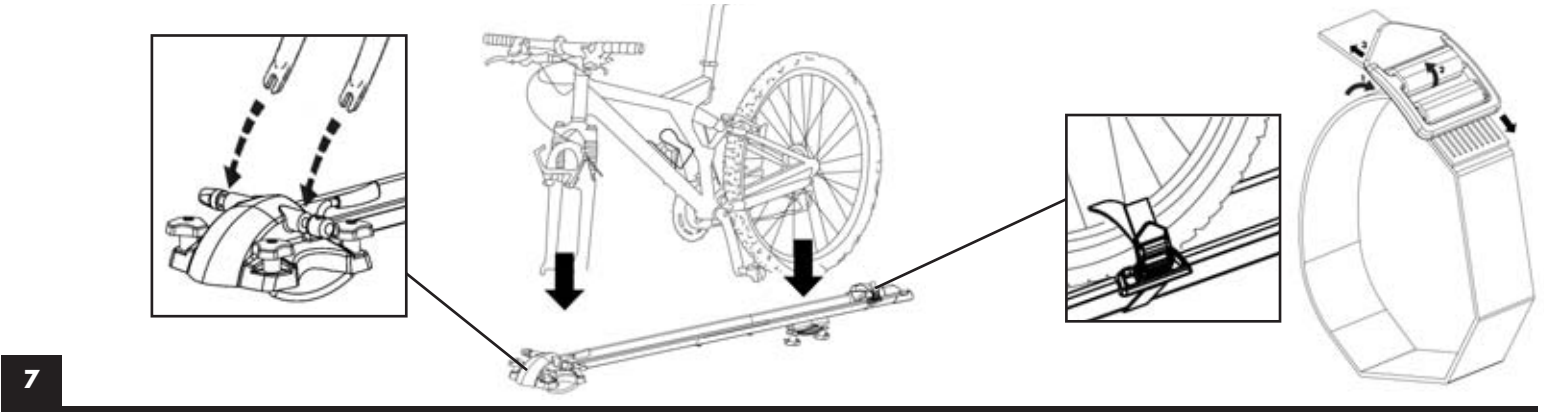
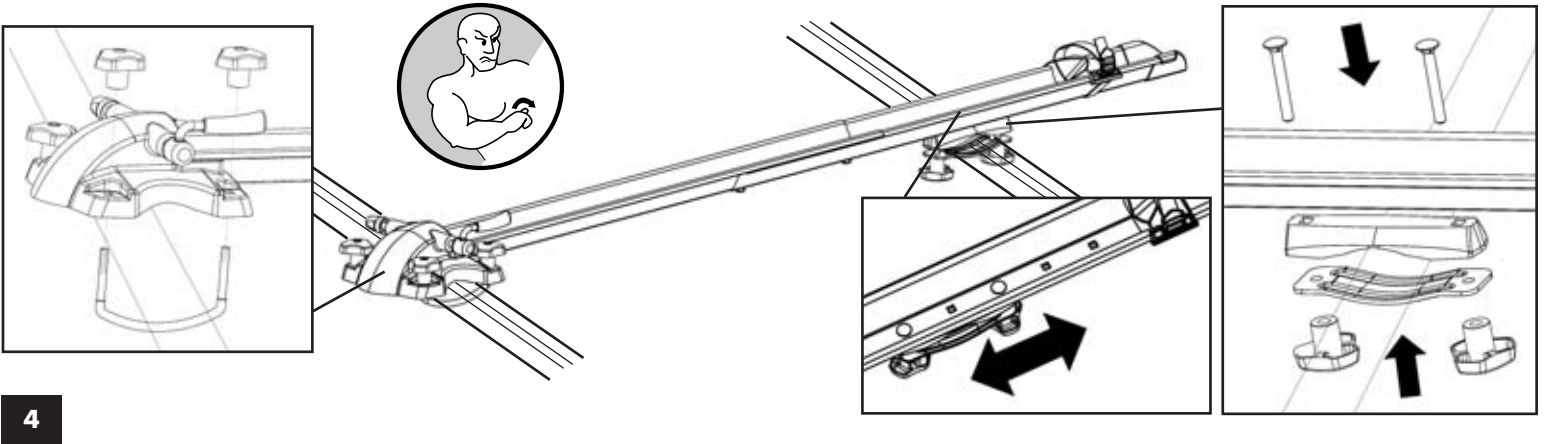
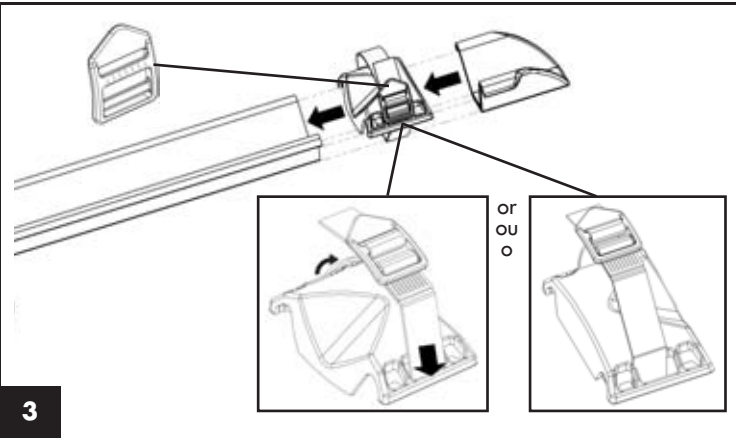
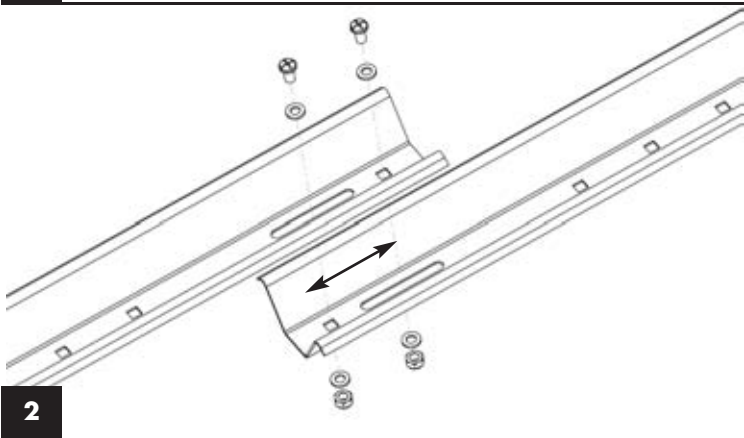


MAX
45 Lb • 20 Kg



SportRack®

700 Bernard, Granby, Qc Canada J2J 0H6

1-800-561-0716 • www.sportrack.com

LIMITED WARRANTY

All SportRack products carry a one-year limited warranty from the original date of purchase against defects in workmanship or materials. If any defect appears in SportRack product during warranty, the SportRack product must be returned shipping paid to the manufacturer or distributor. Repaired or replaced products will be shipped by the manufacturer or distributor. Request must be by letter bearing your name and address and explaining the problem and be accompanied by proof of purchase.

EXCLUSIONS TO WARRANTY

This warranty will not apply if the product has been modified, damaged or misused.

Any and all implicit warranties, including any implied warranty of merchantability of fitness for a particular purpose, shall not exceed in duration the term of limited warranty. In no event shall the manufacturer or the distributor be liable for fortuitous or indirect damages.

DRIVE SAFE. THE HANDLING CHARACTERISTICS OF YOUR VEHICLE WILL BE AFFECTED WHEN CARRYING LOADS
(CORNERING, BRAKING, CROSS WINDS, ETC...)

GARANTIE LIMITÉE

Tous les produits SPORTRACK comportent une garantie limitée d'un an, à partir de la date d'achat initial, contre les défauts de matériau et de fabrication. Si au cours de la période de garantie, le produit SPORTRACK présente une quelconque défectuosité, il doit être retourné au fabricant ou au distributeur, frais de port payés. Celui-ci se chargera de payer le port de retour de l'article peu importe qu'il soit réparé ou remplacé. Pour ce faire, vous devez joindre une lettre portant votre nom et adresse expliquant le problème, accompagnée de la preuve d'achat.

EXCLUSIONS

Cette garantie n'est pas valide si le produit a été modifié, endommagé ou mal utilisé. Toutes les garanties implicites, y compris toute garantie implicite liée à la qualité marchande ou à l'adaptation à un usage particulier, n'excéderont pas la période de cette garantie limitée.

En aucun cas, le fabricant ou le détaillant ne seront tenus responsables des dommages fortuits ou indirects.

CONDUISEZ PRUDEMMENT, LA TENUE DE ROUTE DE VOTRE VÉHICULE PEUT ÊTRE ALTÉRÉE QUAND VOUS TRANSPORTEZ UNE CHARGE
(EN CAS DE VIRAGES, FREINAGE, VENTS LATÉRAUX, ETC.)

GARANTÍA LIMITADA

Todos los productos SPORTRACK tienen una garantía limitada de un año, a partir de la fecha de compra original, que cubre cualquier defecto de fabricación o de material. Si necesita utilizar el servicio de garantía, envíe el producto Sportrack y la factura con franqueo pagado dentro del período de garantía al fabricante o al distribuidor. Éste se hará cargo del envío de los productos reparados o reemplazados.

Adjunte una carta indicando su nombre, dirección y el defecto del producto.

EXCLUSIONS

Esta garantía no tendrá validez cuando el producto haya sido modificado, dañado o se haya utilizado inadecuadamente. Cualquier otra garantía aplicable, incluso una garantía implícita de aptitud para la comercialización no excederá la vigencia de la garantía limitada. El fabricante y el distribuidor no serán responsables por los daños directos o indirectos.

CONDUZCA CON PRUDENCIA. CUANDO TRANSPORTA CARGAS, LAS CARACTERÍSTICAS DE MARCHA VARIARÁN
(AL DOBLAR, FRENAR, EN PRESENCIA DE VIENTOS LATERALES, ETC.)