



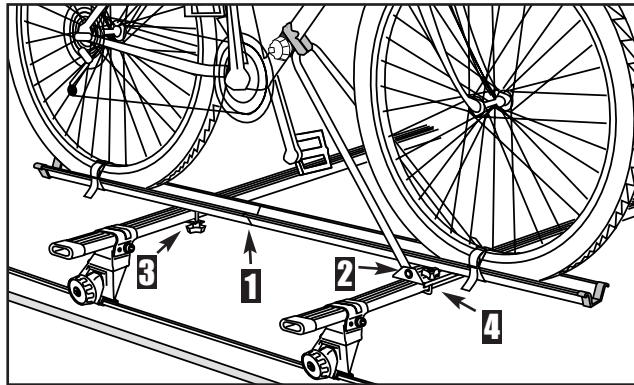
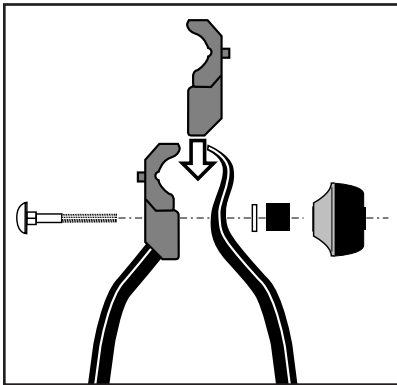
CAUTION

This product has been designed to attach securely to most roof carriers.
IT IS YOUR RESPONSIBILITY TO INSURE THE SAFE AND PROPER USE OF THIS PRODUCT.
 Improper attachment or misuse of this product may be HAZARDOUS and may result in damage to your ELITE, bicycles, vehicle, or vehicles driving behind you as a result of colliding with or trying to avoid the fallen bicycles and ELITE.

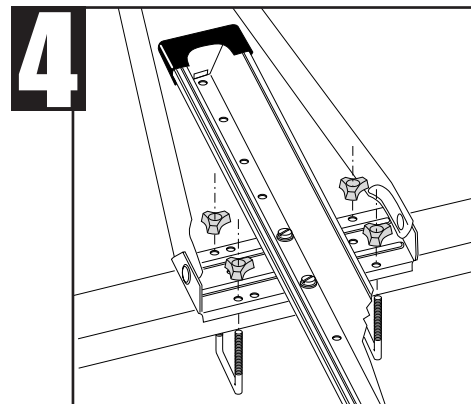
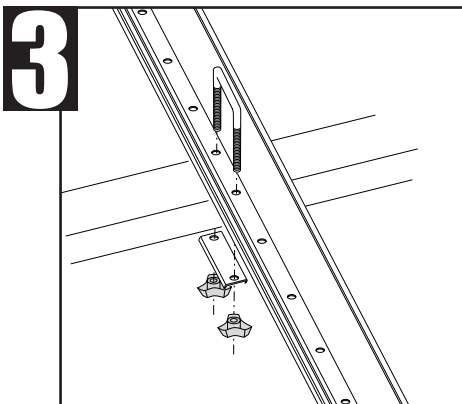
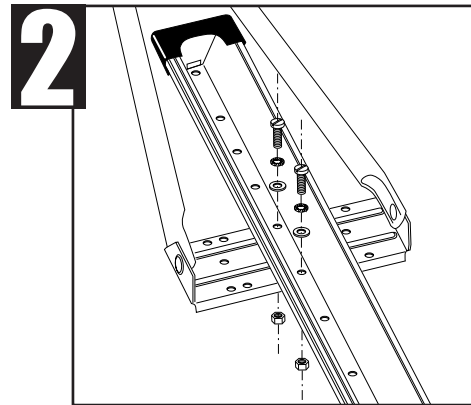
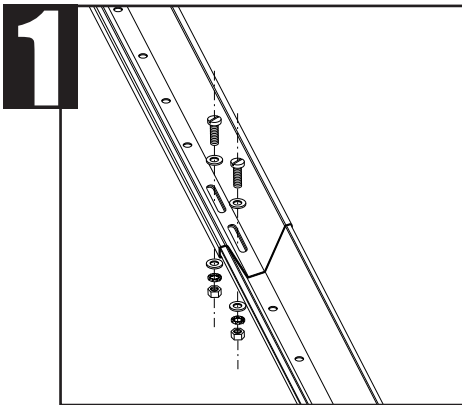
SAFE & PROPER USE OF YOUR ELITE

TO INSURE THE SAFE AND PROPER ATTACHMENT AND USE OF YOUR ELITE, FOLLOW THESE SIMPLE SAFEGUARDS:

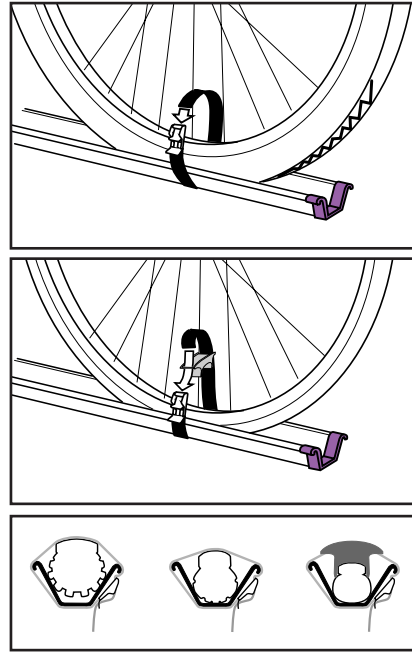
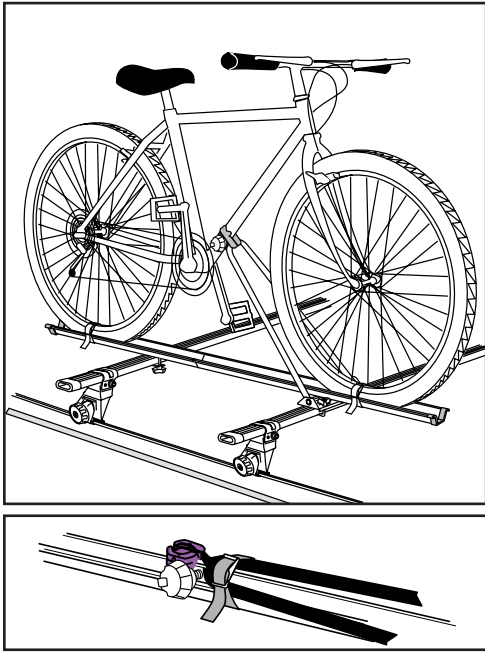
- PAY particular attention to the vehicle manufacture's roof weight bearing recommendation. For security and safety measure, we recommend that you refer to the vehicle manufacture guideline for the permissible weight for all factory installed roof racks.
- NOTE that this rack has a weight of 3 Kg.
- NEVER drive off pavement with a bicycle on your ELITE.
- If an ELITE mounting strap appears worn or frayed, REPLACE IT. WORN STRAPS ARE DANGEROUS.
Replacement parts are available from your local SPORTRACK dealer.
- INSPECT AND CHECK your ELITE before each use, both before and after placing bicycle on the ELITE.
- BEFORE each trip check all points of attachments and tighten all bolts at regular intervals during long trips.
- USE ONLY soap and water to clean this bicycle carrier. Do not use solvents or paints as they may contain, materials which can damage this bicycle carrier.
- When carrying bicycles on the roof, the clearance of the vehicle is considerably higher. Be careful when entering and exiting garages, tunnels and other passages with limited clearance.
- If there are any questions about your ELITE installation, see your SPORTRACK dealer, call us at 1-800-561-0716, or write us at 700 Bernerd Granby Québec Canada QC J2G 8E2.



Elite
Installation



5



Attach wheels

6



IMPORTANT: BEFORE DRIVING WITH A BICYCLE ON THE ELITE, MAKE SURE THE WHEELS ARE FIRMLY TIED DOWN AND INSPECT ALL ANCHORING POINTS.

- Make sure the protective ends in the support bar locking jaw are clean.
- Do not position the support bar locking jaw over a decal.

Protect your bicycle

LIMITED WARRANTY

All SPORTRACK products carry a one-year limited warranty from the original date of purchase against defects in workmanship or materials. If warranty service is required, the SPORTRACK product and proof of purchase must be returned shipping prepaid within the warranty period. Repaired or replaced products will be shipped by the distributor. Enclose a letter or card with your name and address briefly explaining the problem.

DRIVE WITH CARE. THE HANDLING CHARACTERISTICS OF YOUR VEHICLE WILL BE AFFECTED WHEN CARRYING LOADS (CORNERING, BREAKING, CROSS WINDS ETC...)

EXCLUSIONS

This warranty will not apply if the product has been modified, damaged or misused. Any and all applied warranties, including any implied warranty of merchantability of fitness for a particular purpose, shall not exceed in duration the term of limited warranty. In no event shall the manufacturer or the distributor be liable for incidental or consequential damages.

SportRack accessories
A SportRack Automotive Company

700 Bernard Granby
Québec Canada
J2G 9H7

SportRack 25/11/97

Printed in Canada

68-0882-000-00



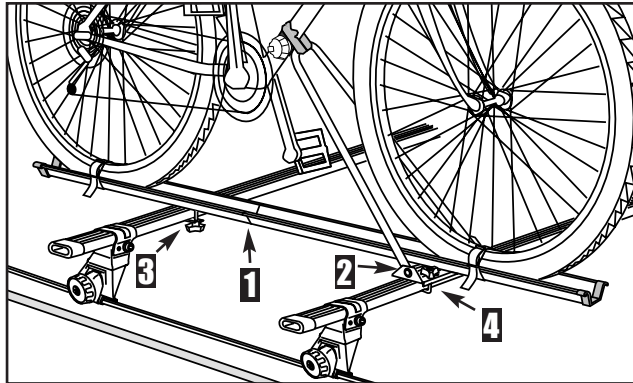
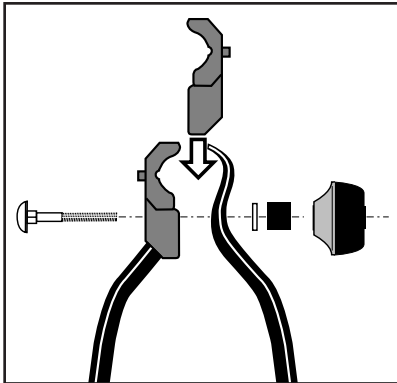
ATTENTION

On a conçu ce produit de façon à pouvoir le fixer solidement sur la plupart des supports de toit. IL REVIENT AU CLIENT D'UTILISER CE PRODUIT DE FAÇON SÛRE ET ADÉQUATE. Une installation ou une utilisation inadéquate de ce produit peut présenter un DANGER en plus d'endommager votre ELITE, les bicyclettes, votre véhicule ou les véhicules qui vous suivent en cas de collision ou de manoeuvre visant à éviter les bicyclettes et le support qui se seraient détachés.

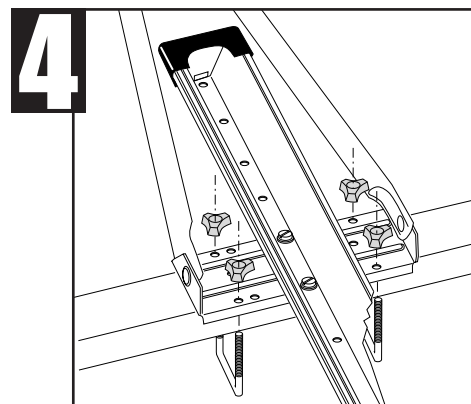
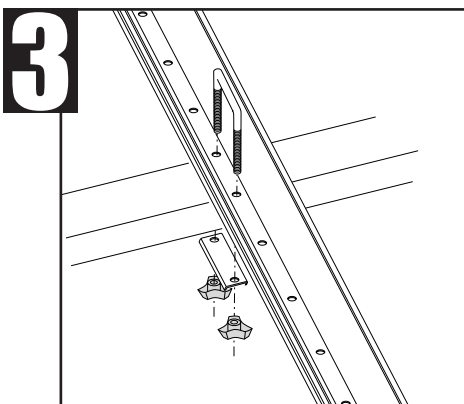
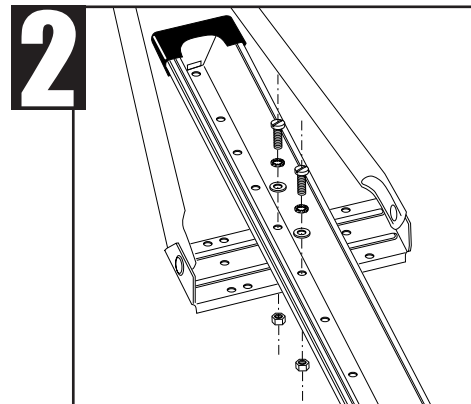
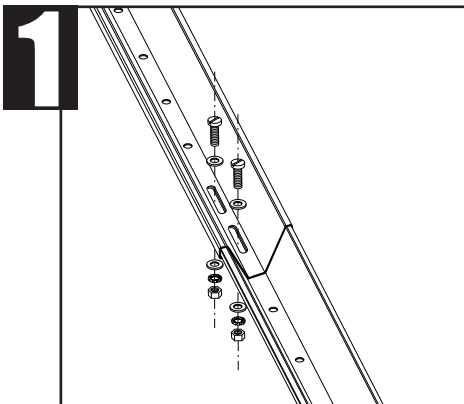
UTILISATION SÛRE ET ADÉQUATE DU SUPPORT ELITE

ON RECOMMANDE D'OBSERVER LES QUELQUES MESURES QUI SUIVENT POUR ASSURER UNE INSTALLATION ET UNE UTILISATION SÛRES ET ADÉQUATES DU SUPPORT :

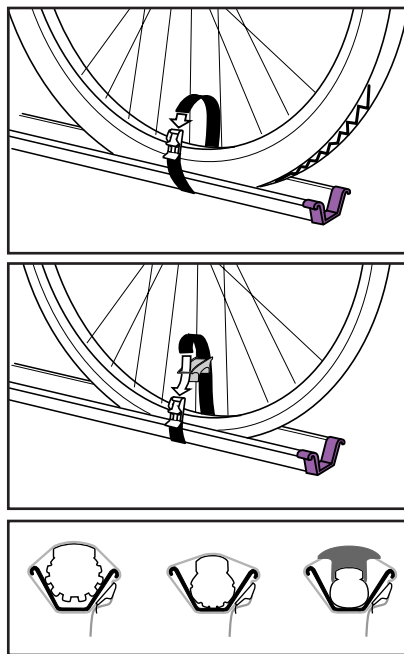
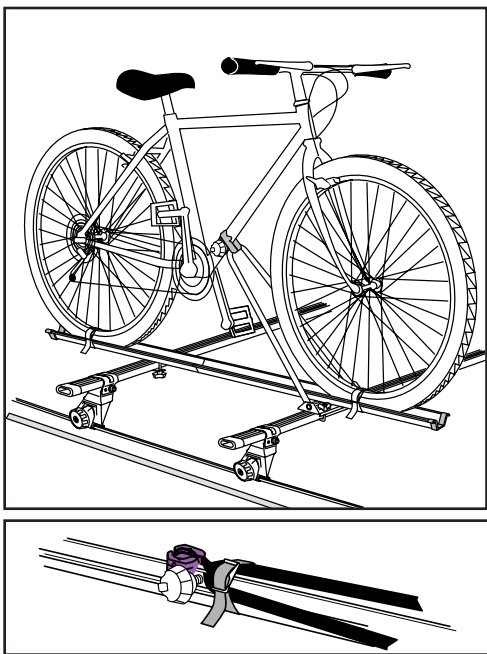
- * PORTER une attention particulière aux recommandations du fabricant du véhicule en ce qui a trait au poids maximal que peut supporter le toit. Pour votre sécurité, on recommande de consulter la directive du fabricant du véhicule concernant le poids permis de tous les supports de toit installés en usine.
- * Il est à noter que ce support présente un poids de 3 kg.
- * NE JAMAIS quitter la surface pavée alors qu'une bicyclette est installée sur le ELITE.
- * Si le support ELITE présente une courroie de fixation usée ou effilochée, on doit LA REMPLACER. LES COURROIES USÉES SONT DANGEREUSES. On peut se procurer les pièces de rechange auprès du concessionnaire SPORTRACK le plus près.
- * INSPECTER ET VÉRIFIER LE ELITE avant toute utilisation, soit avant soit après y avoir installé la bicyclette.
- * AVANT chaque déplacement, vérifier tous les points de fixation et serrer tous les boulons à intervalles réguliers durant les longs voyages.
- * NETTOYER ce support à l'eau savonneuse seulement. N'utiliser aucun solvant ou peinture, puisque ceux-ci peuvent contenir des produits susceptibles d'endommager ce support à bicyclettes.
- * Lorsqu'on transporte des bicyclettes sur le toit, on doit procéder avec soin en entrant entre ou en sortent des garages, des tunnels ou de tout autre passage dont la hauteur libre est limitée.
- * En cas de question concernant l'installation de l'ELITE, consulter le concessionnaire SPORTRACK, communiquer avec nous en appelant le 1-800-561-0716, ou nous écrire à l'adresse suivante : 700 Bernard Granby (Québec) Canada J2G 9H7.



Installation
de l'Elite



5



Fixation des roues

6



IMPORTANT : AVANT DE CONDUIRE ALORS QU'UNE BICYCLETTE EST INSTALLÉE SUR L'ELITE, S'ASSURER QUE LES ROUES SOIENT RETENUES SOLIDEMENT, ET EXAMINER TOUS LES POINTS DE FIXATION.

- * S'assurer que les extrémités protectrices de la mâchoire de verrouillage de barre de soutien soient propres.
- * Éviter de placer la mâchoire de verrouillage de barre de soutien sur un autocollant.

Protection de la bicyclette

GARANTIE LIMITÉE

Tous les produits SPORTRACK sont couverts par une garantie limitée d'une durée d'un an à compter de la date d'achat originale, et ce, contre tout défaut de fabrication ou de main-d'oeuvre. Si une réparation devient nécessaire, retourner le produit SPORTRACK accompagné d'une preuve d'achat, port de retour payé, avant la fin de la garantie. Les produits réparés ou remplacés seront expédiés par le distributeur. On demande également d'inclure une lettre ou carte avec votre nom et adresse ainsi qu'une brève description du problème.

IL EST IMPORTANT DE CONDUIRE PRUDEMMENT, PUISQUE LE TRANSPORT DE CHARGES AGIT SUR LA MANIABILITÉ DU VÉHICULE (VIRAGES, FREINAGES, VENTS LATÉRAUX, ETC.).

EXCLUSIONS

Cette garantie n'est plus valide si on a modifié, endommagé ou mal utilisé le produit. Toute garantie, incluant toute garantie d'accommodement dans un but particulier ne doit pas dépasser la durée de la garantie limitée. On ne peut en aucun temps tenir le fabricant ou le distributeur responsable des dommages directs ou indirects.

SportRack
accessoires
accessoires
 A SportRack Automotive Company

700 Bernard Granby
 Québec Canada
 J2G 9H7

SportRack 24/11/97

Imprimé au Canada

68-0882-000-00